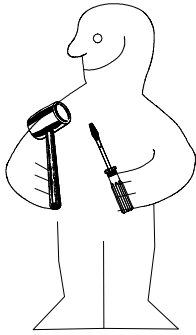
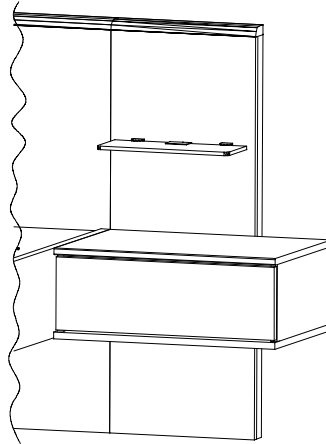


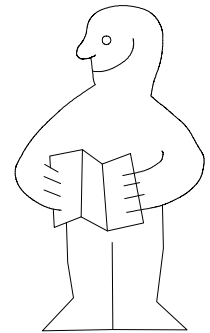
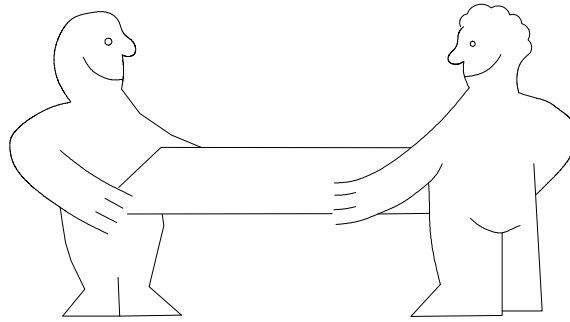
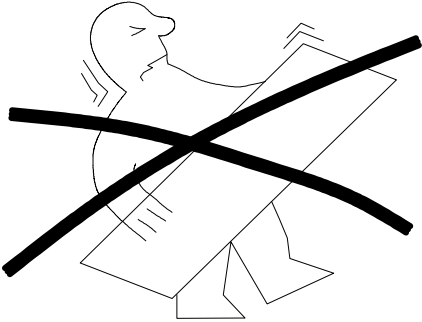
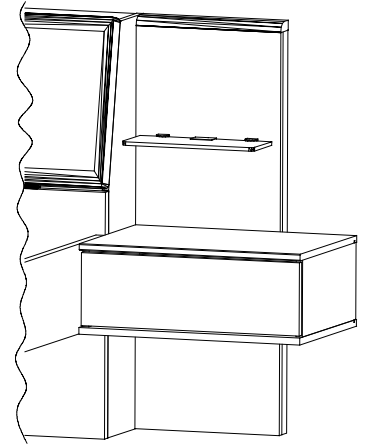
980167



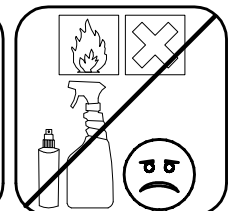
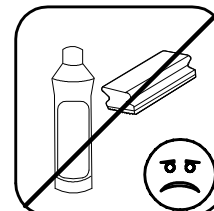
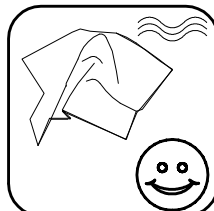
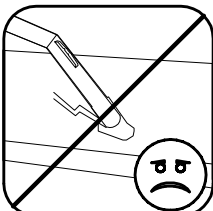
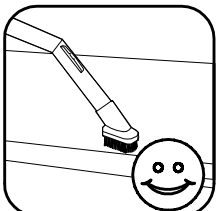
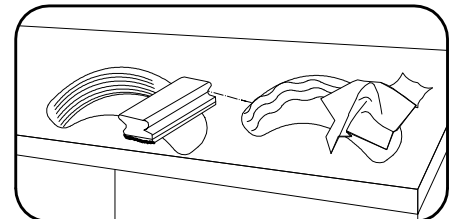
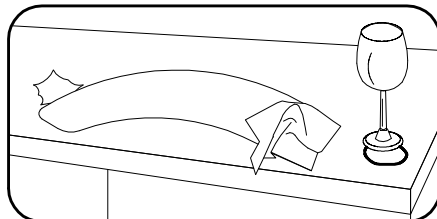
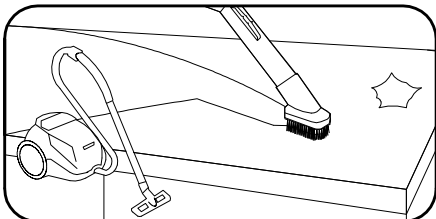
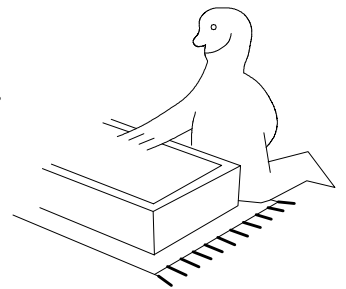
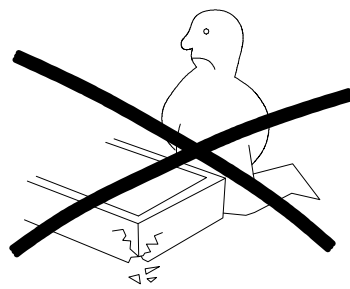
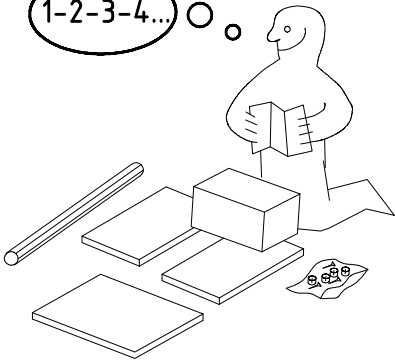
A



B



1-2-3-4...


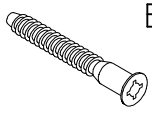
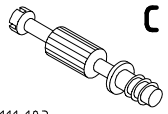
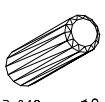



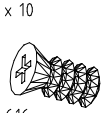
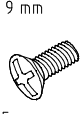

980167




17.06.16 / 29.09.16

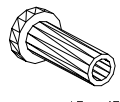


09 16

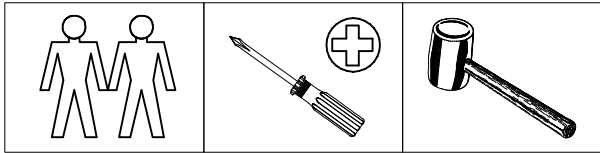
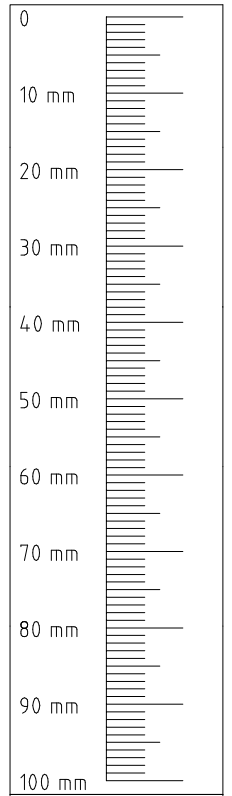
1 / 10


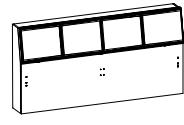
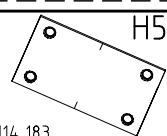
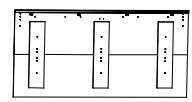

 111 102	<b>A</b>	8x
 111 609	<b>B</b>	8x
 111 103	<b>C</b>	8x
 353 018 $\varnothing 8 \times 30$	<b>D</b>	24x

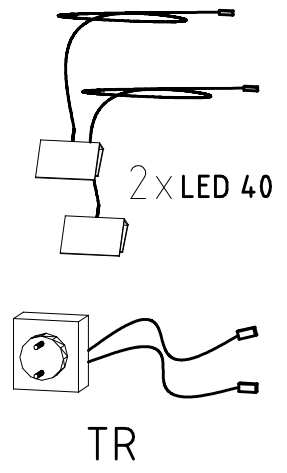
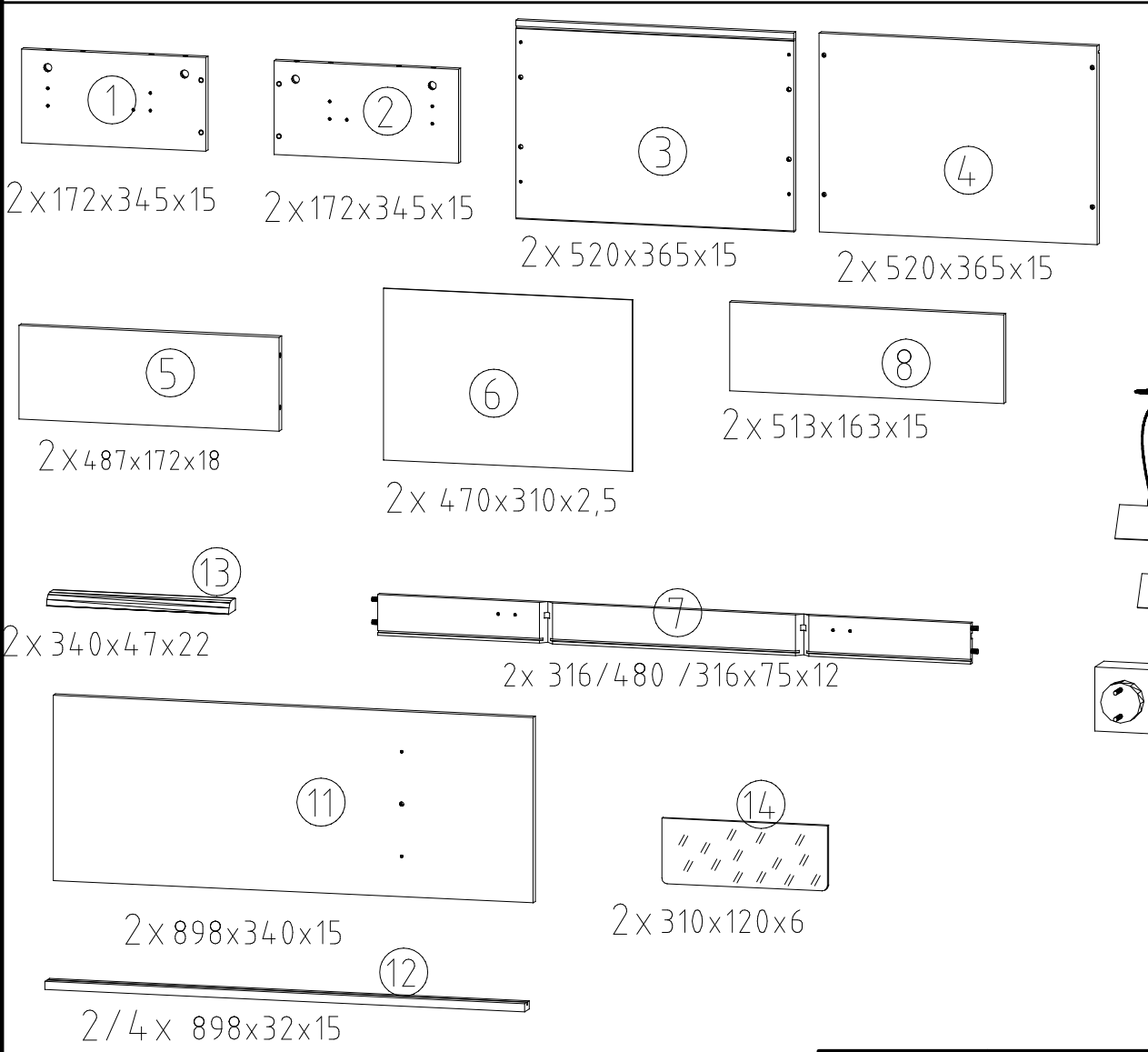
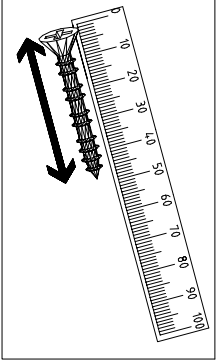
 112 190	<b>Y20</b>	4x
 M6 x 10	<b>T3</b>	8x
 M4 x 9 mm	<b>G8</b>	4x
 163 007	<b>Z</b>	2x

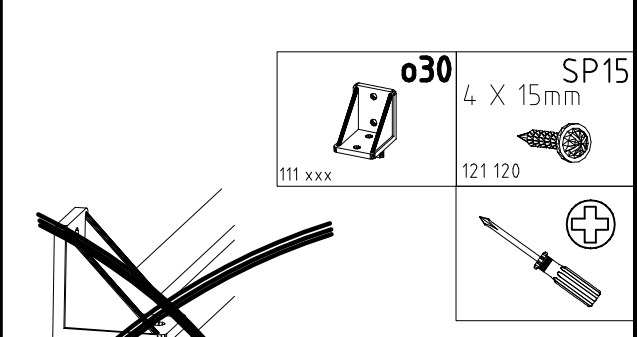
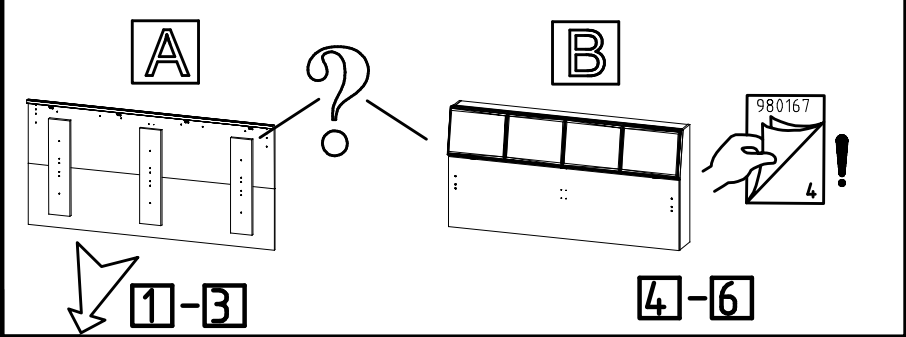
 4 X 30mm	<b>SP30</b>	10x
 4 X 15mm	<b>SP15</b>	32x 20x
 111 xxx	<b>o30</b>	16x 10x

 111 xxx $\varnothing 5 \times 15 \times M4$	<b>F5</b>	8x
 111 xxx	<b>GLH</b>	4x
 121 010 M4 x 14	<b>MS 14</b>	8x

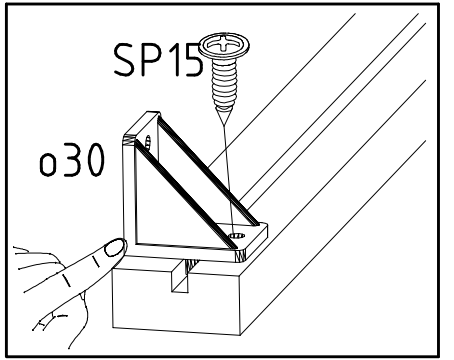
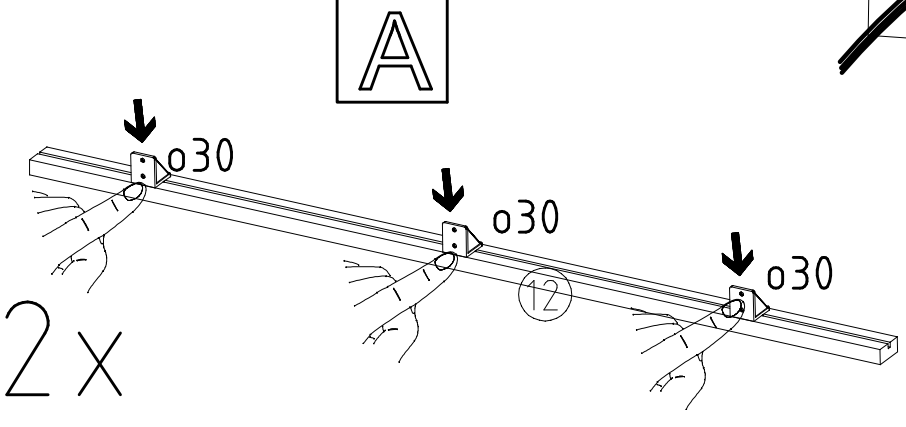


 4 X 27mm	<b>SP27</b>	6x	
 114 183	<b>H5</b>	6x	
 4 X 15mm	<b>SP15</b>	24x	

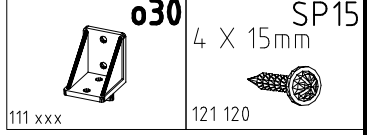
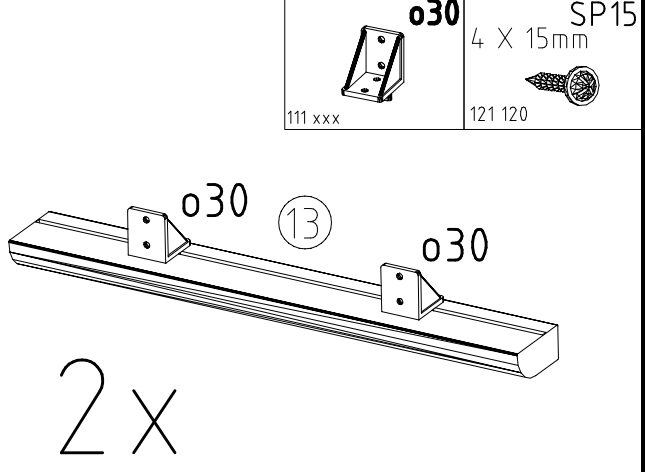
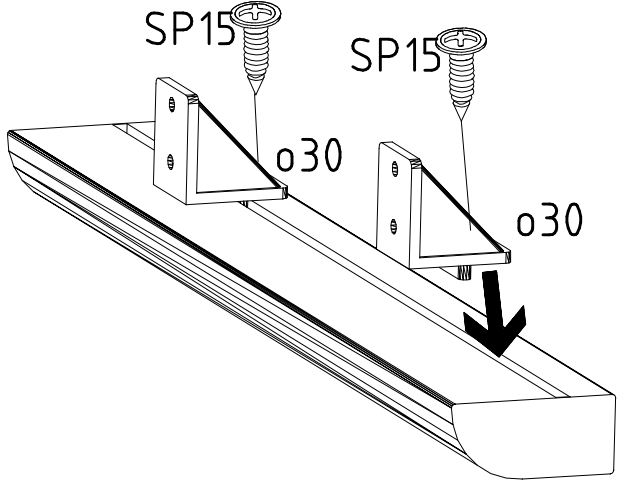




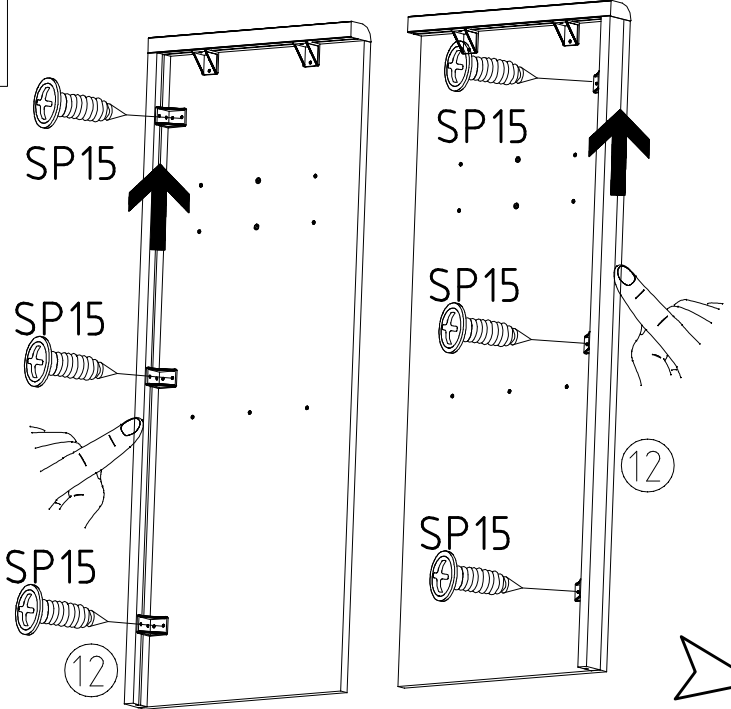
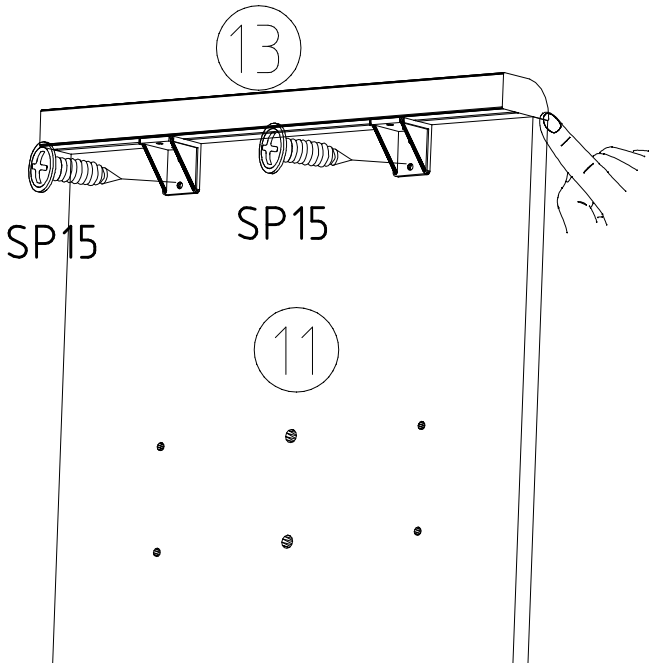
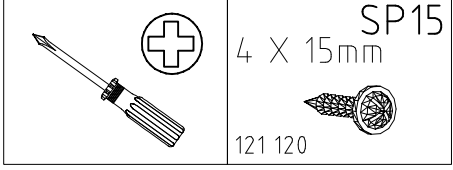
1



2



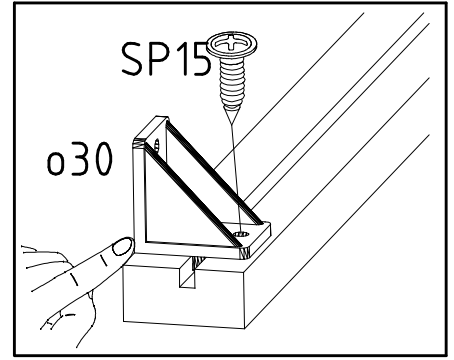
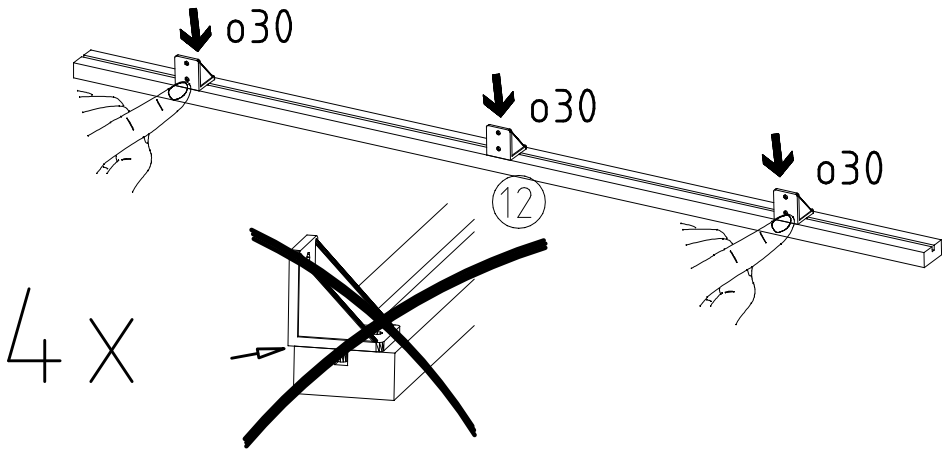
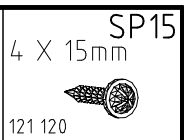
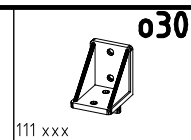
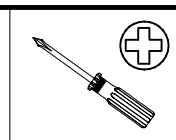
3



7

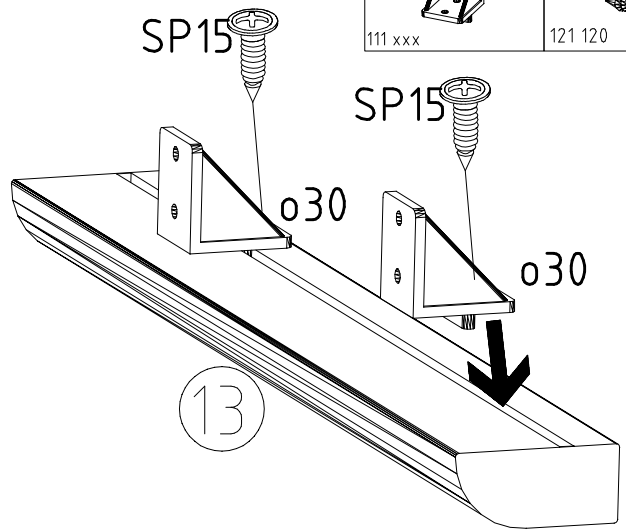
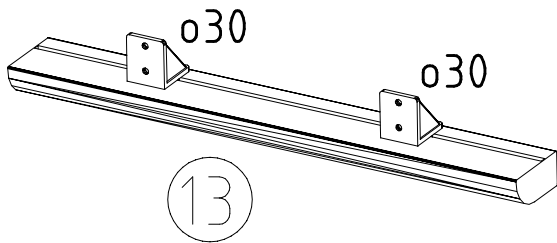
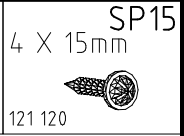
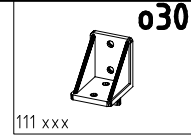
4

B

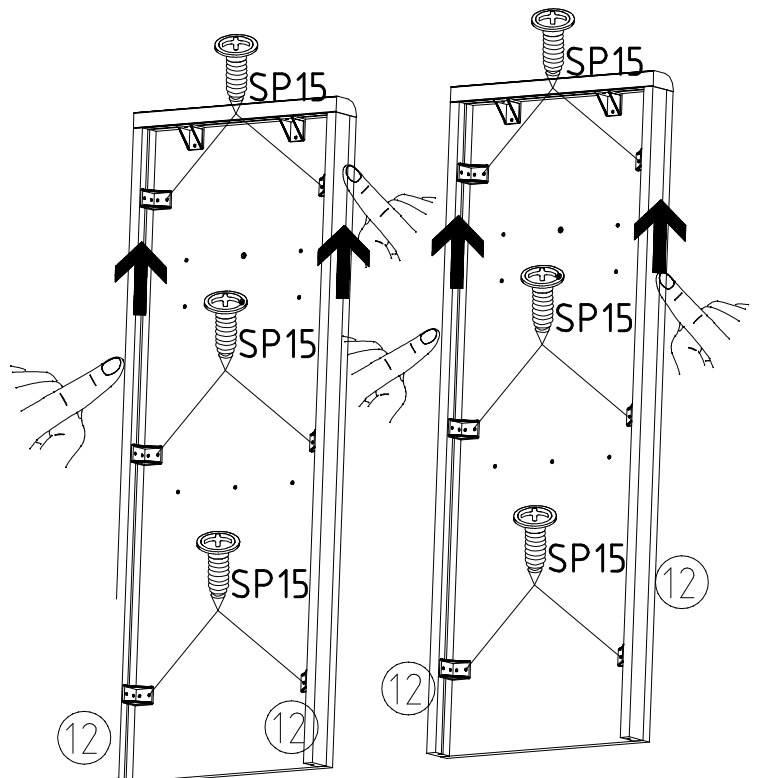
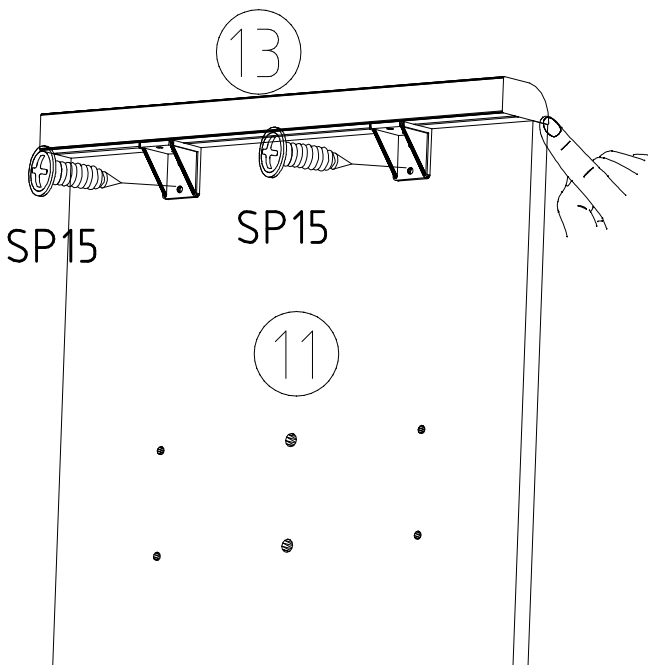
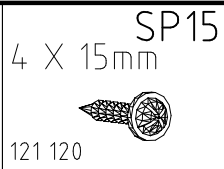
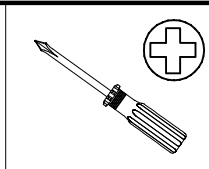


5

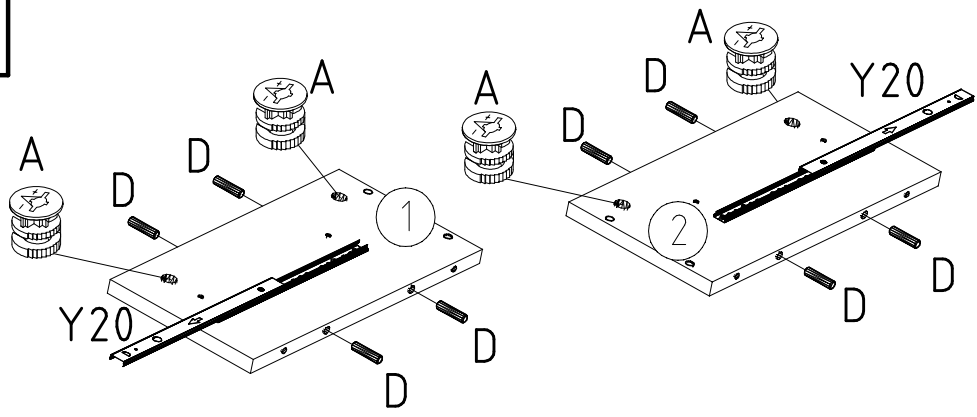
2x



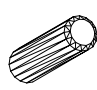
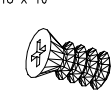
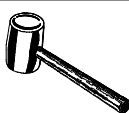
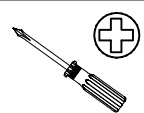


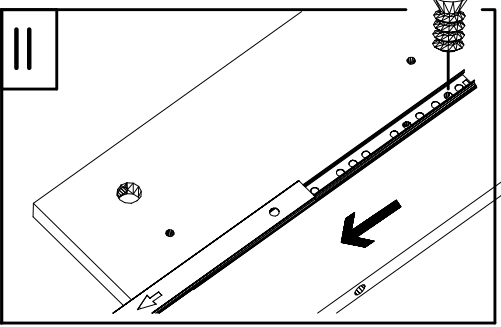
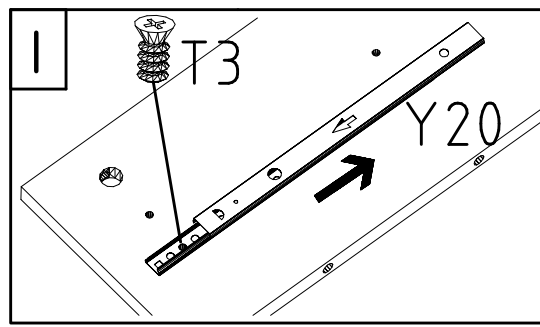
6



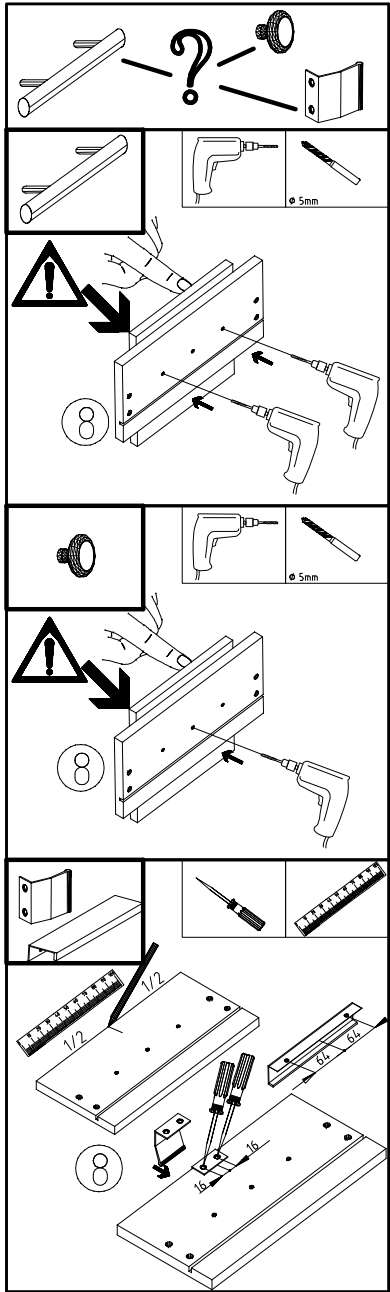
7



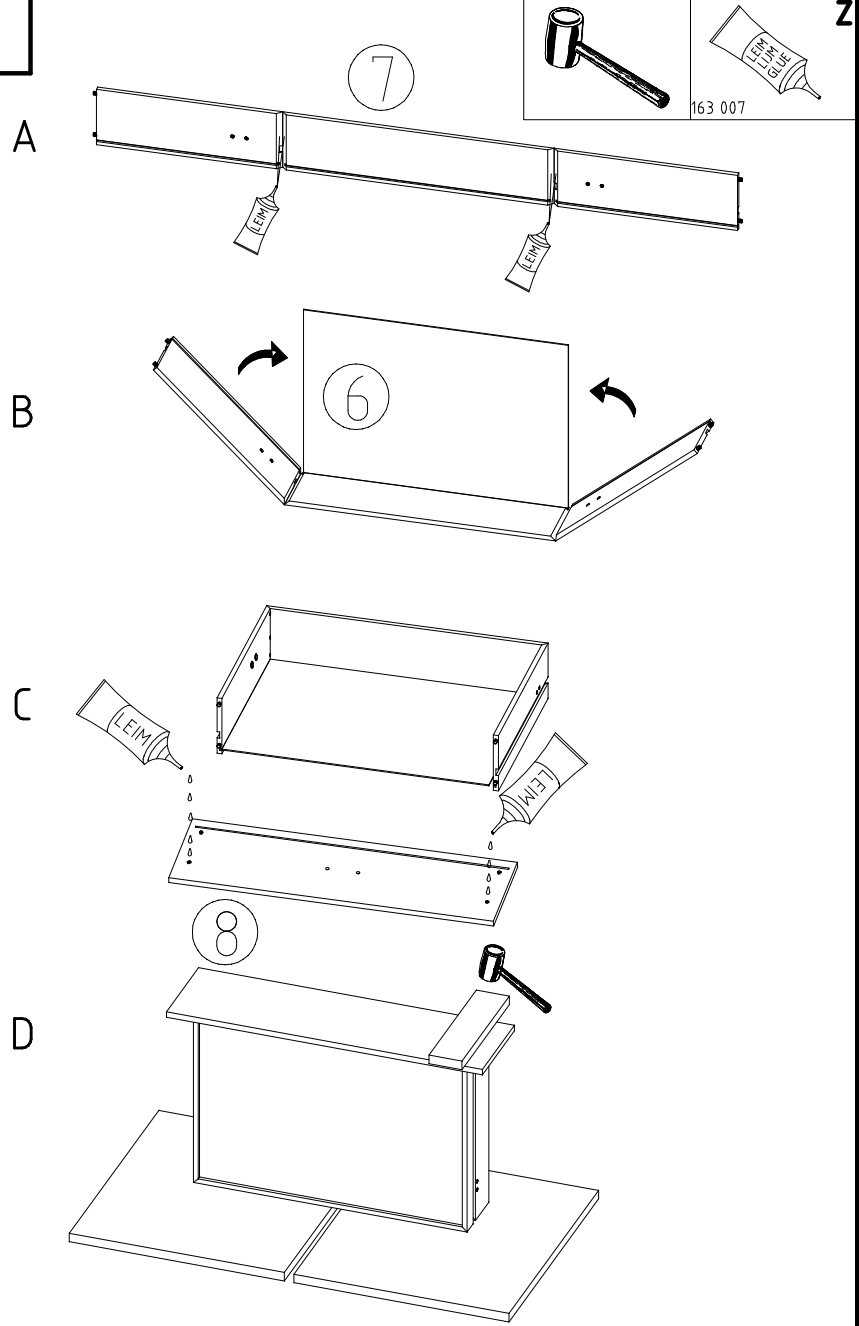
 111 102	 112 190
 353 018	 112 616
	





8

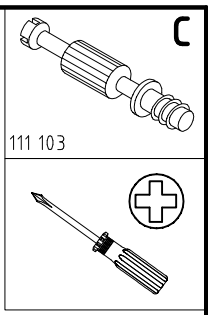
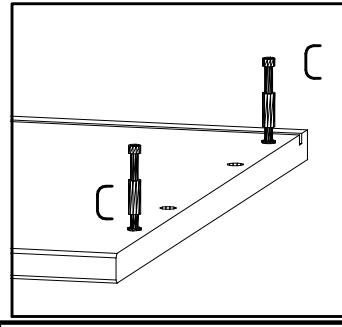
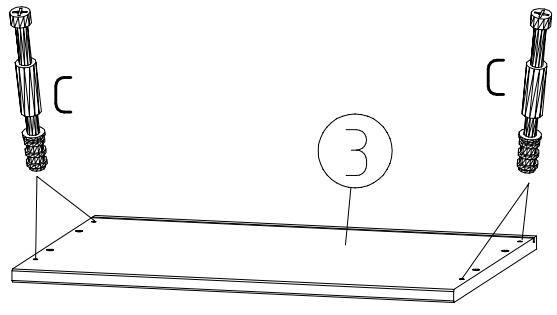


9

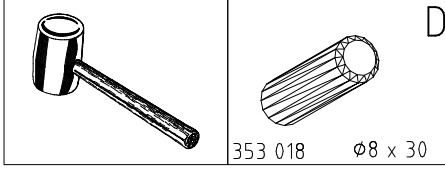
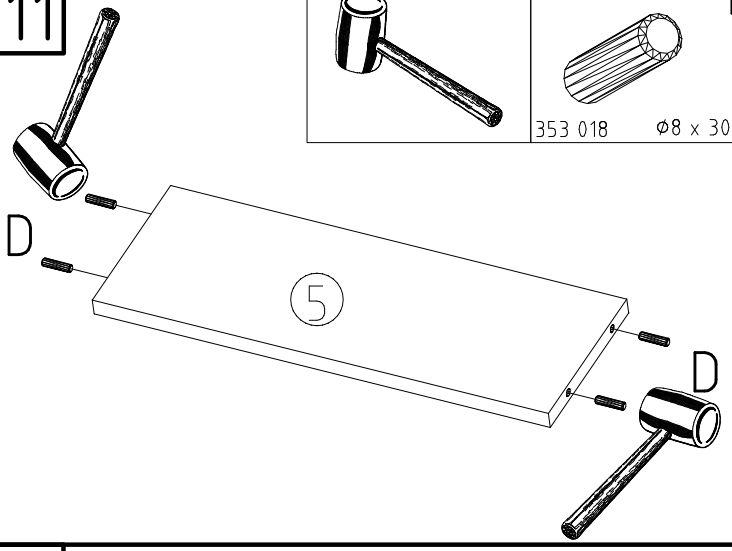


	 163 007
---	--

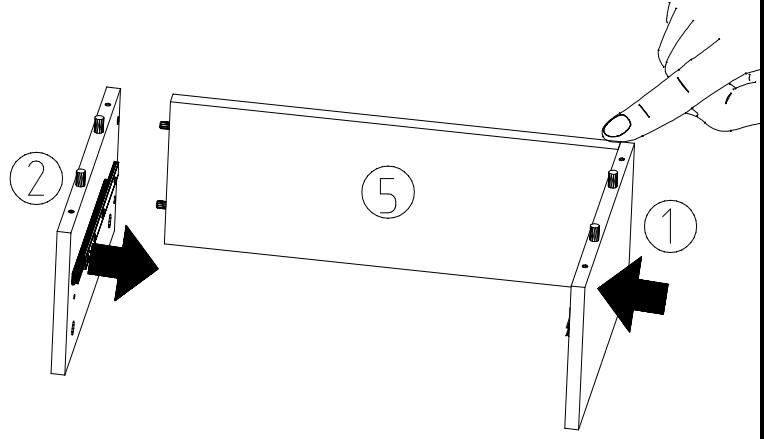
10



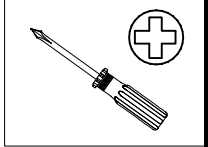
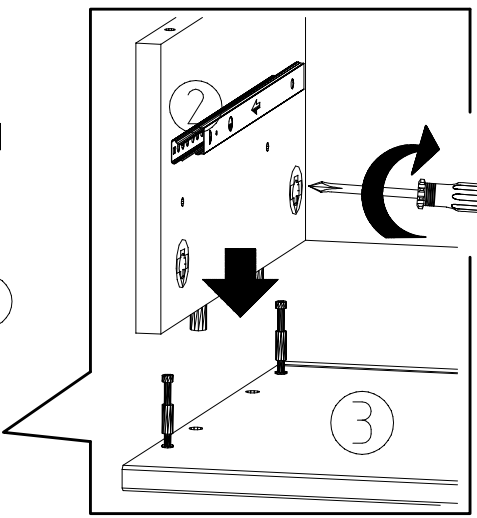
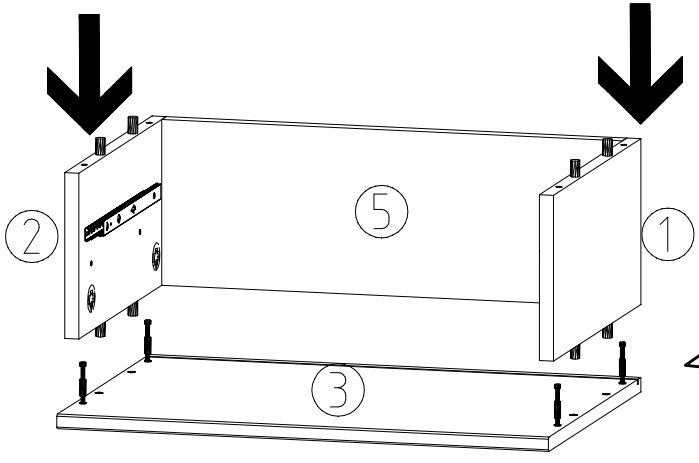
11



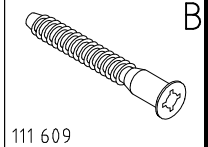
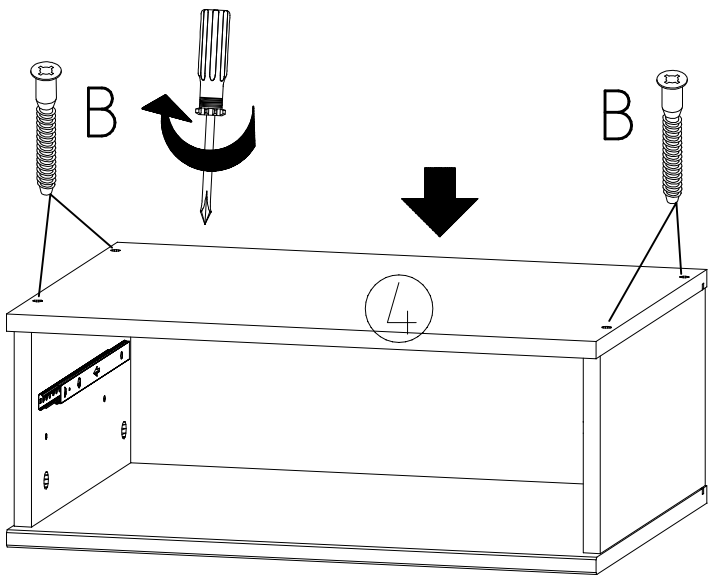
12



13

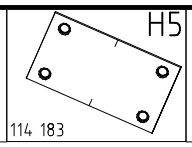
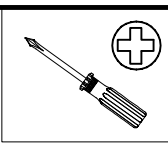


14

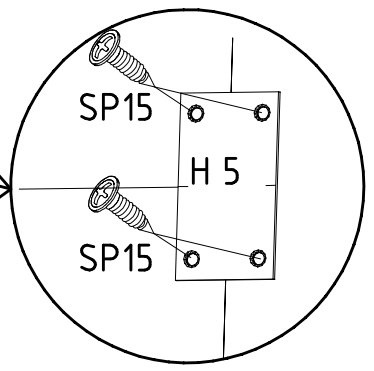
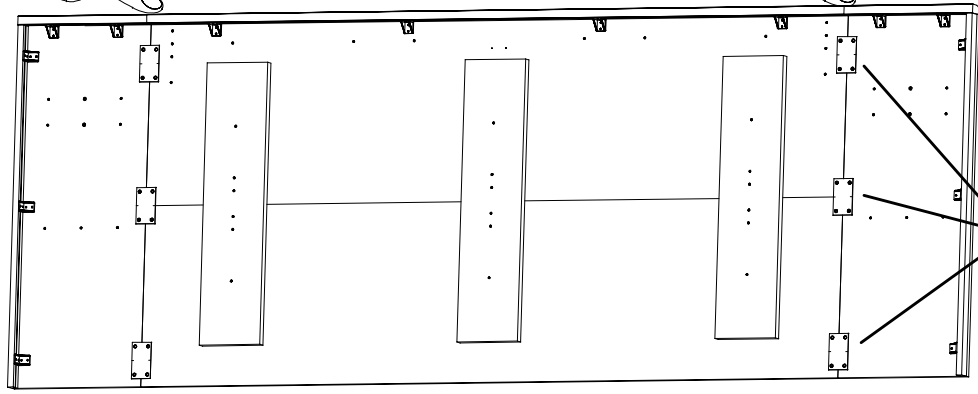


15

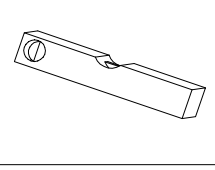
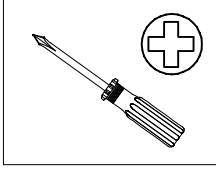
A



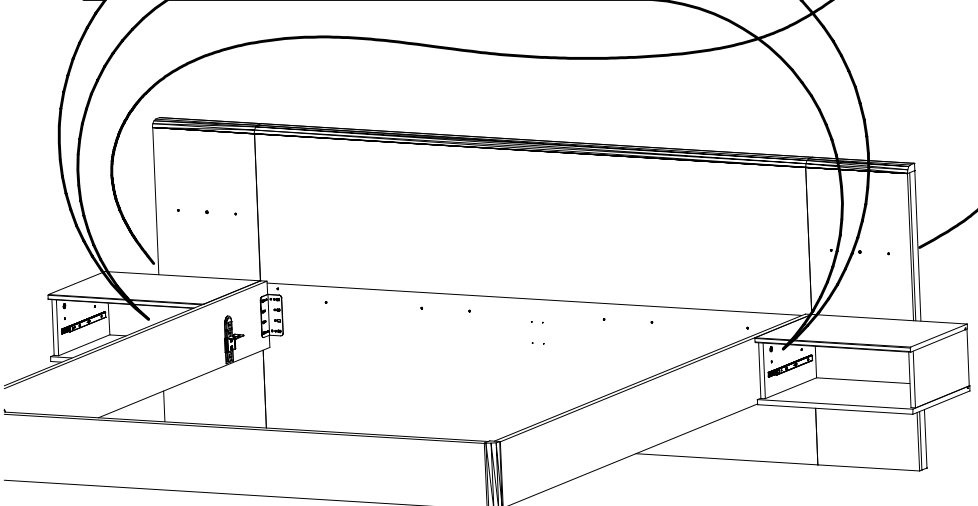
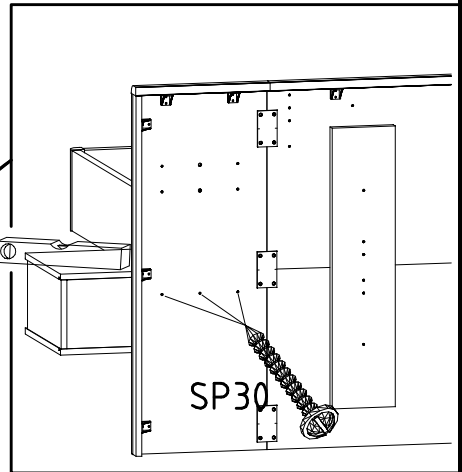
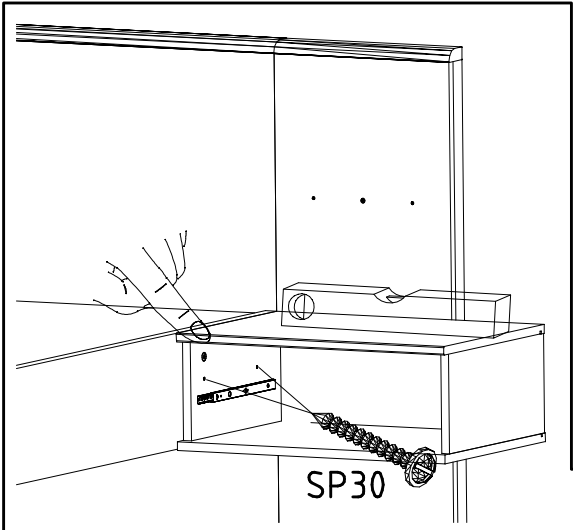
SP15  
121 120



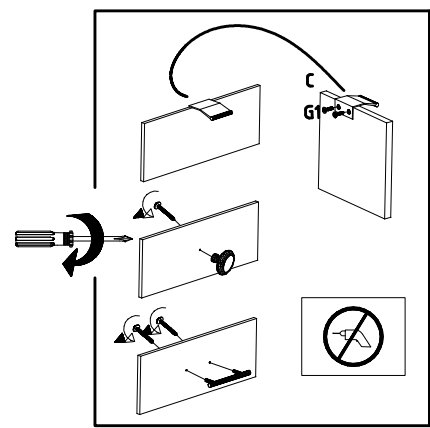
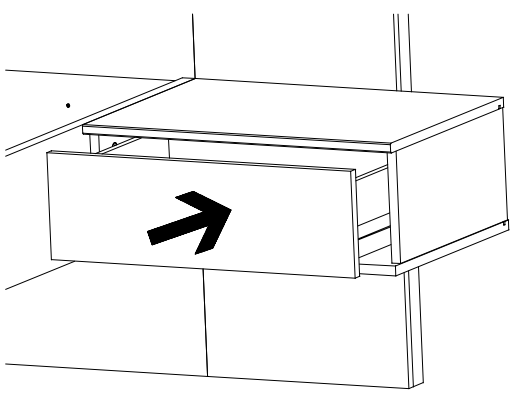
16



SP30  
4 X 30mm  
121128

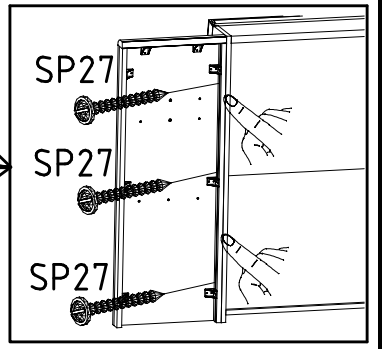
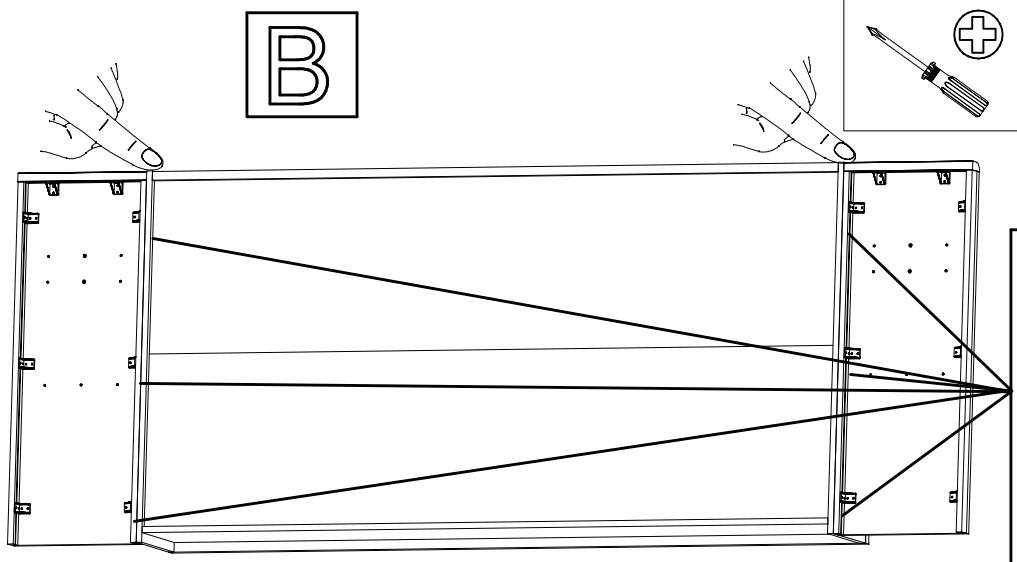


17

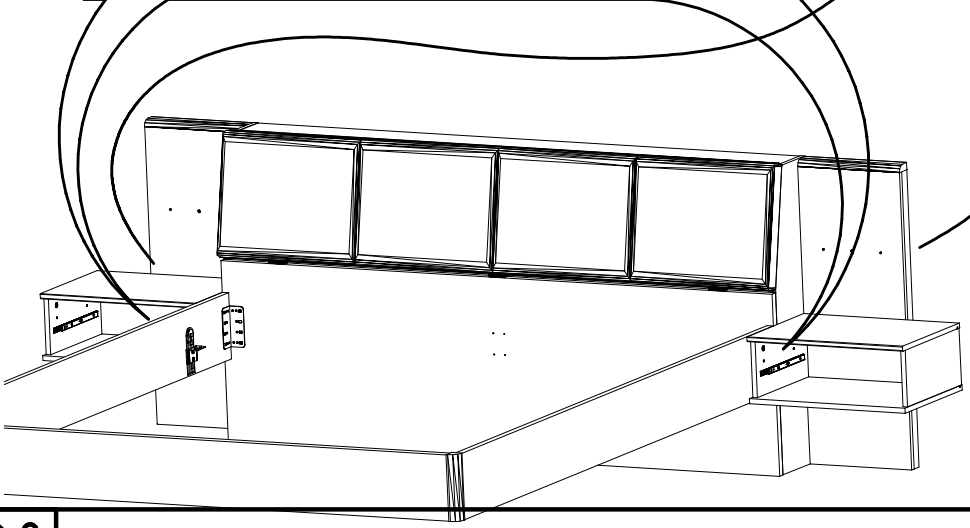
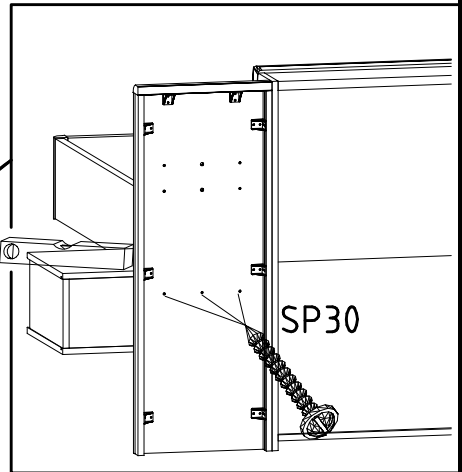
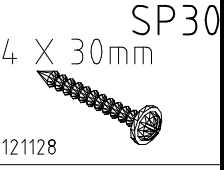
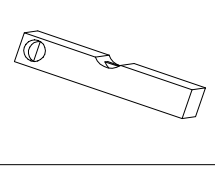
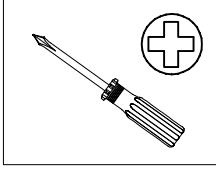
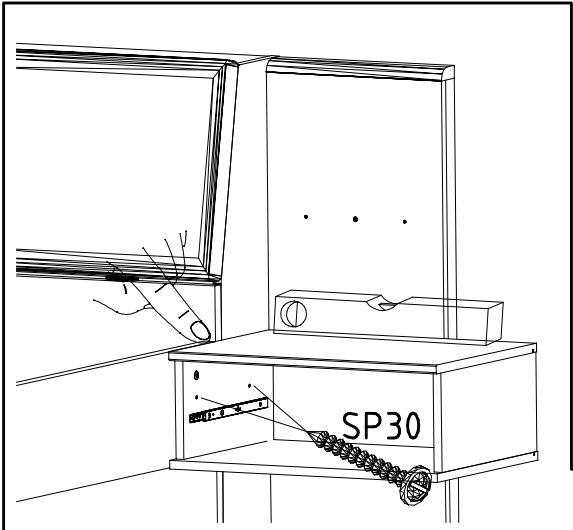


18

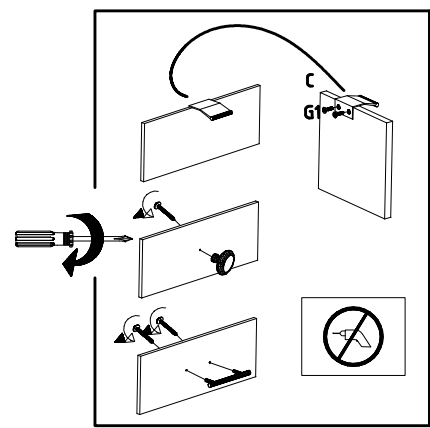
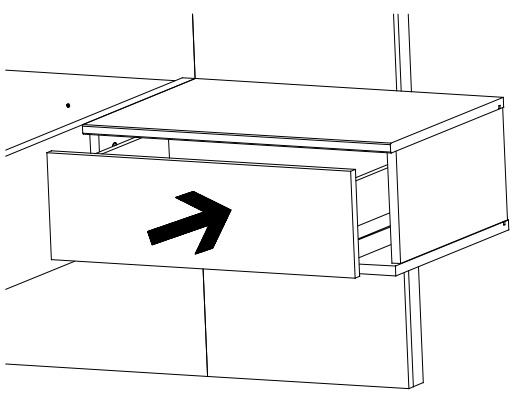
B



19

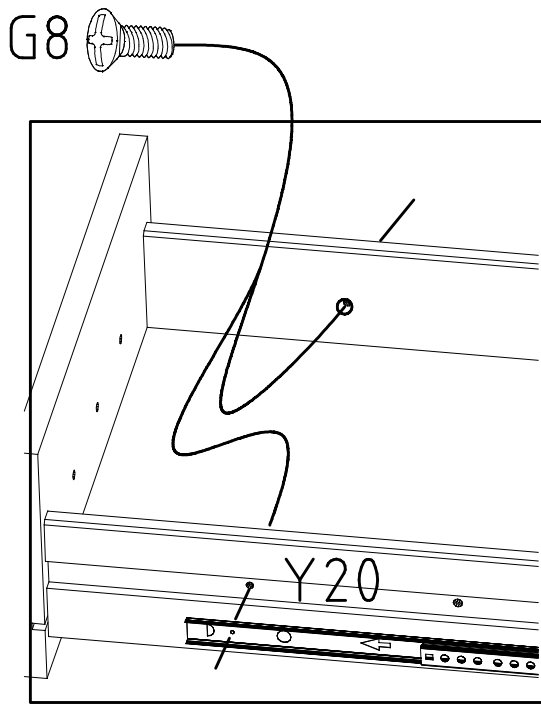


20



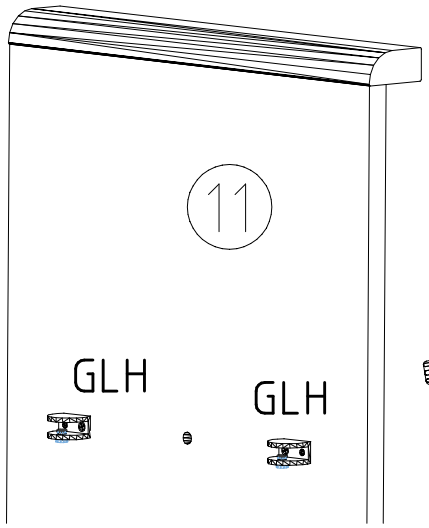


21



		M4 x 9 mm		<b>G8</b>
		111 015		

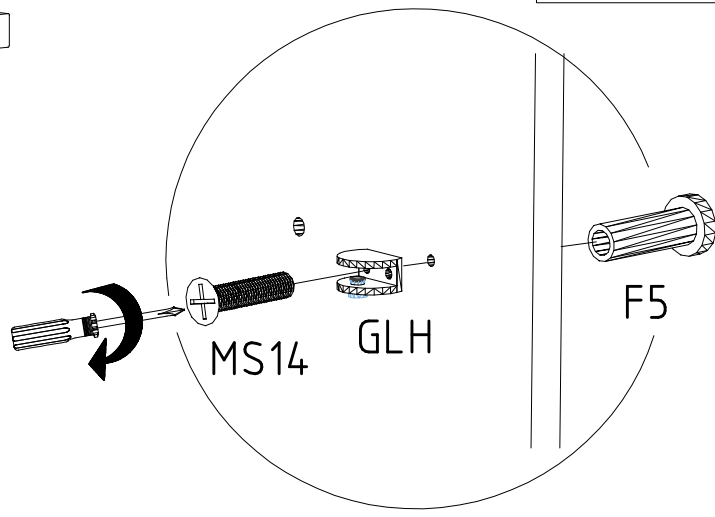
22



11

GLH

GLH



MS14

GLH

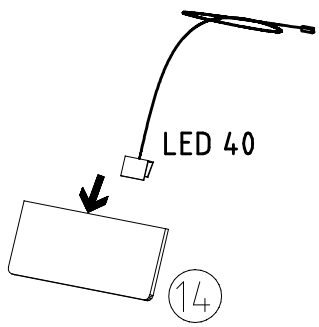
F5

		MS 14		<b>F5</b>
		121 010		

GLH

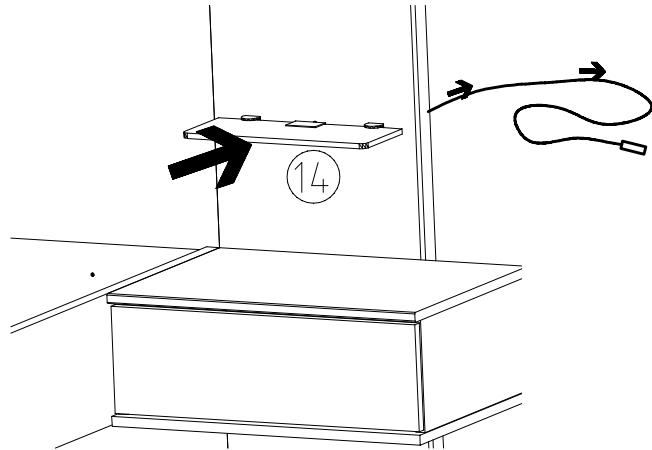
111 xxx

23

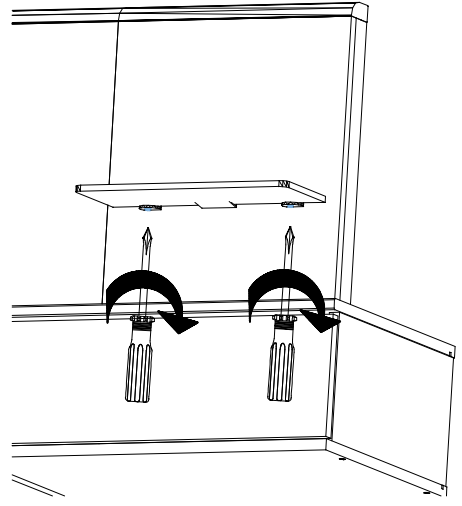


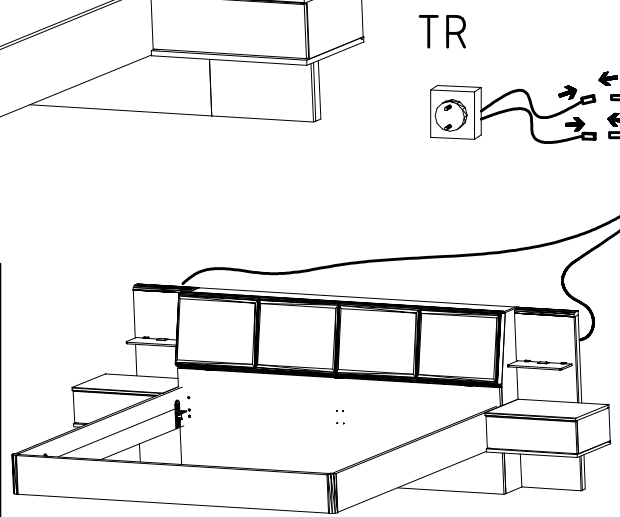
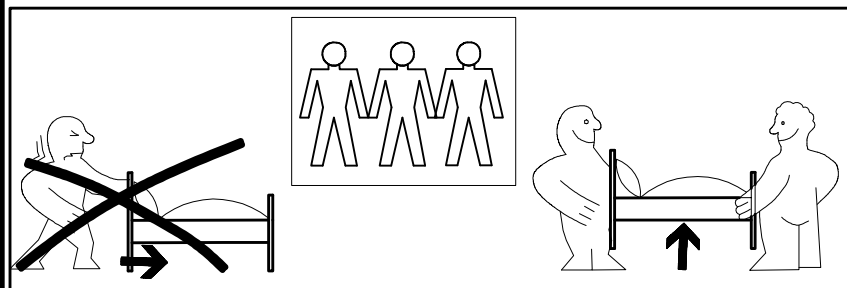
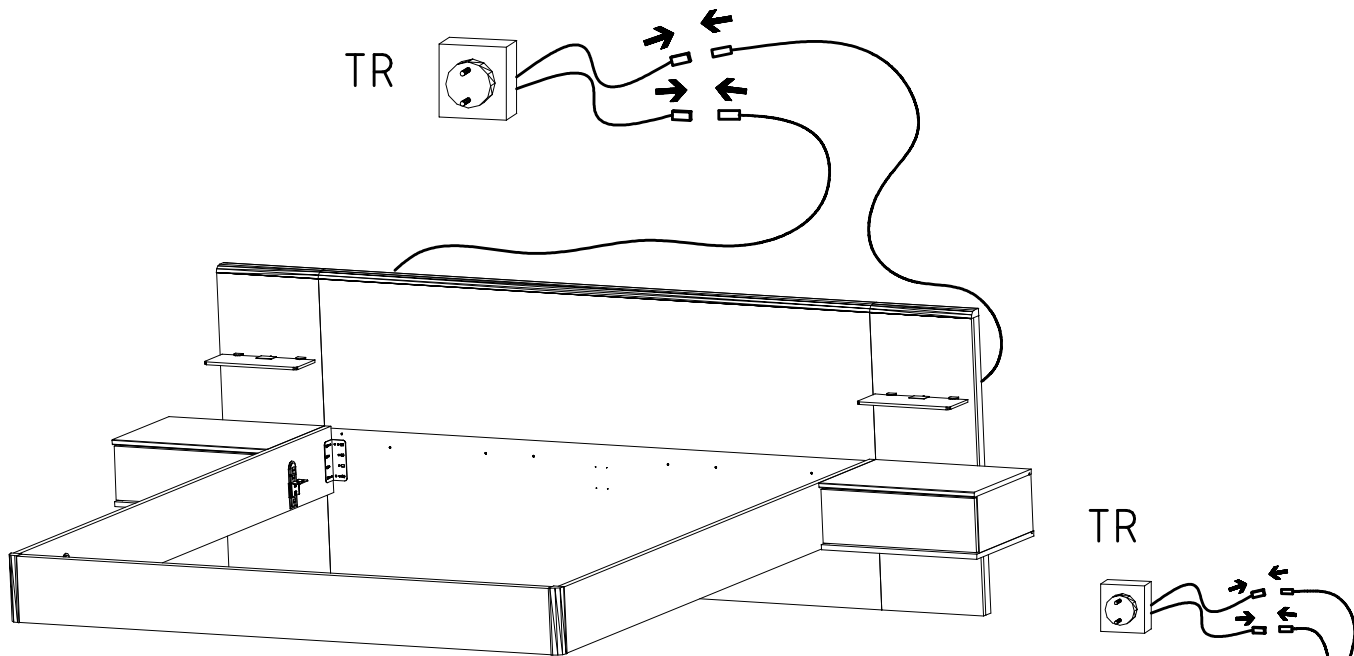
LED 40

14



14





Modell/Model/Modèle

(121 370)	( G 1 )	(4x)

Änderungen die dem technischen Fortschritt geschuldet sind, behalten wir uns vor!  
Bei nicht vorschriftsmäßiger und/ oder nicht fachmännischer Montage wird bei Personen- und/ oder Sachschäden keinerlei Haftung übernommen.

made by  
WIMEX Wohnbedarf/ Import Export Handels GmbH/ Postfach 14.07/ 49112 Georgsmarienhütte/ Germany

104P-NR. / 104P-NO.    150X-NR. / 150X-NO.    Auftrag/Order-No. / No. de Commande

**23203**    **30110XY**    104

Kunde    MAX MUSTERMANN  
Customer  
Client

Kommission / your order reference / votre reference

**3377 MINDEN**

---

Dekor / Decor    Decor / Modell / Modele

**F99**    **SAMPLE**

F99842    SCHWEBETUERENSCHRANK 250 CM H 216CM  
PLANKENEICHE NB + RAH STEEL  
PLANKENEICHE NACHBILDUNG

202320301107241476000001

Paket / Package / Paquet

**414760**

SOCKEL

Paket 1 von 8    Colli Kommission 10

HSP-SMT BOD 50 TEXT/TEX SOCKEL 32 FRESH    TV / LF 104  
SO-BOD TEXT RASTEX/ ZNBOD D18MM TX KLSTA

Montage - Anleitung    Laenge ..... 520,0    OBEREN  
KS-64    Breite ..... 568,0    OBEREN

**SOCKEL32 KLEB**

En cas de dommage, veuillez retourner le carton avec le produit. En cas de dommage, veuillez retourner le carton avec le produit.



OBEREN 5 30/19 HAUT 23.08.19 OBEREN 1 1. ABOVE OBEREN



**WIMEX Wohnbedarf**  
Import Export Handelsges mbH & Co. KG  
Werner-von-Siemens-Str. 35  
D-49124 Georgsmarienhütte - Germany

**SAMPLE**    **23.08.19**  
Modellname    Produktionsdatum  
Model    Date of manufacture

